



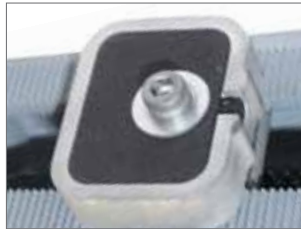
# Surf 250/350



**Elektromechanische draaipoortmotor voor vleugels tot 3,5 meter lang of met een maximaal gewicht van 300 kg.**



Metalen handontgrendeling



Mechanische/elektronische eindstops



Tandwielen met lagers

Robuuste elektromechanische aandrijving met gegoten aluminium behuizing, weerbestendig en afgewerkt met polyesterlak.

Versie H is uitgerust met mechanische en elektronische eindschakelaars – IP67-beschermingsgraad.

- Verstelbare achterste bevestiging met voorgeboorde gaten
- Noodaccu's en oplaadbare zonnepaneelset KIT SUNNY (voor Surf 24V) kunnen worden toegevoegd
- Compact ontwerp, ideaal voor installatie in beperkte ruimtes
- Omkeerbare uitvoering beschikbaar
- Krachtige eindeloze schroef, ondersteund door lagers voor maximale duurzaamheid
- Op aanvraag: SURF met externe ontgrendeling



Specificaties	Surf 250/350 (230V) Surf 250/350 (24V)
Spanning	230Vac±5% - 50/60Hz
Motor Vermogen	230 W / 60 W (24V)
Slag van de stang	400 mm
Maximaal aantal cycli p/uur	30 (230V) / 40 (24V)
Bedrijfstemperatuur	-20°C /+ 55°C
Gewicht	7,5/7,8 kg
Maximale vleugellengte	2,5/3,5m
Openingshoek	90°- 120°
Snelheid	1,6 cm / sec aanpasbaar (24V)
Beschermingsklasse	IP44
Startcondensator	10 µF/-
Maximale duwkracht	3000 N (230V) 2000 N (24V)

### Voordelen:

- **Inschakelduur (geschikt voor intensief gebruik)**
- **Koppel (krachtige prestaties)**
- **Snelheid (instelbaar)**
- **Eén model voor spanningen van 90V tot 265V**

### ACCESSORIES



Accuset met behuizing



Mechanische eindstops (2 st)



Acculader 800 mA met beheer voor zonnepaneel



Zonnepaneel van 20W + ESUN Q + accu van 12 Ah



Verstelbare achterste bevestigingsbeugels zonder lassen (2 st)



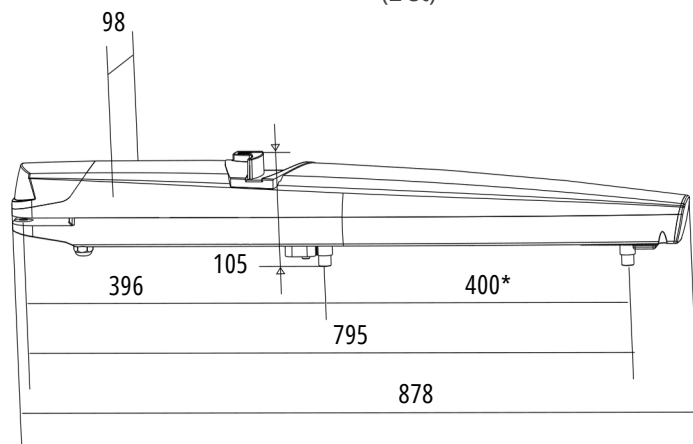
Verstelbare voorste bevestigingsbeugels (2 st)



DIN-cilinder met variabele codering en ontgrendelingshendel



Beugel voor buitendraaiende poorten, lengte 400 mm (2 st)



AFMETINGEN (mm)

\* met mechanische stops



# UNIGATE - I

## INVERTER technology

### UNIGATE 2I (INVERTER)

Digitale besturingsunit met LCD-display

- Instelbare snelheid
- Instelbare acceleratie/deceleratie
- Continu gebruik van de motor (intensief gebruik)
- Hoge kracht bij vertraging
- Mogelijkheid tot obstakeldetectie en omkering

Geïntegreerde functies op de UNIGATE INVERTER

- 2 relaiscontacten
- 2 programmeerbare GPIO-uitgangen
- IE-kaart aan boord voor potentiometer
- Relaiskaart geïntegreerd
- Verwarmingskaart voor sonde geïntegreerd

Beheer van motoren en vermogensmodules

- Aansturing van twee FV-inverters voor 2 motoren
- Of aansturing van 2 PM-modules voor 4 motoren

Overige specificaties

- Ingebouwde timer met bufferbatterij
- Beheer van 2 tijdzones
- Schakeltransformator, waarvan ca. 1,3 Ah beschikbaar is voor andere accessoires



**SEA NV - België**  
 Paddegatstraat 51  
 1880 Kapelle-op-den-bos  
 0032 (0)15 71 53 43  
 info@sea-team.be  
 BTW: BE0446.090.726



**SEA BV - Nederland**  
 Banmolen 6  
 5768ET Meijel  
 0032 (0)15 71 53 43  
 info@sea-team.be  
 BTW: NL866187728B01